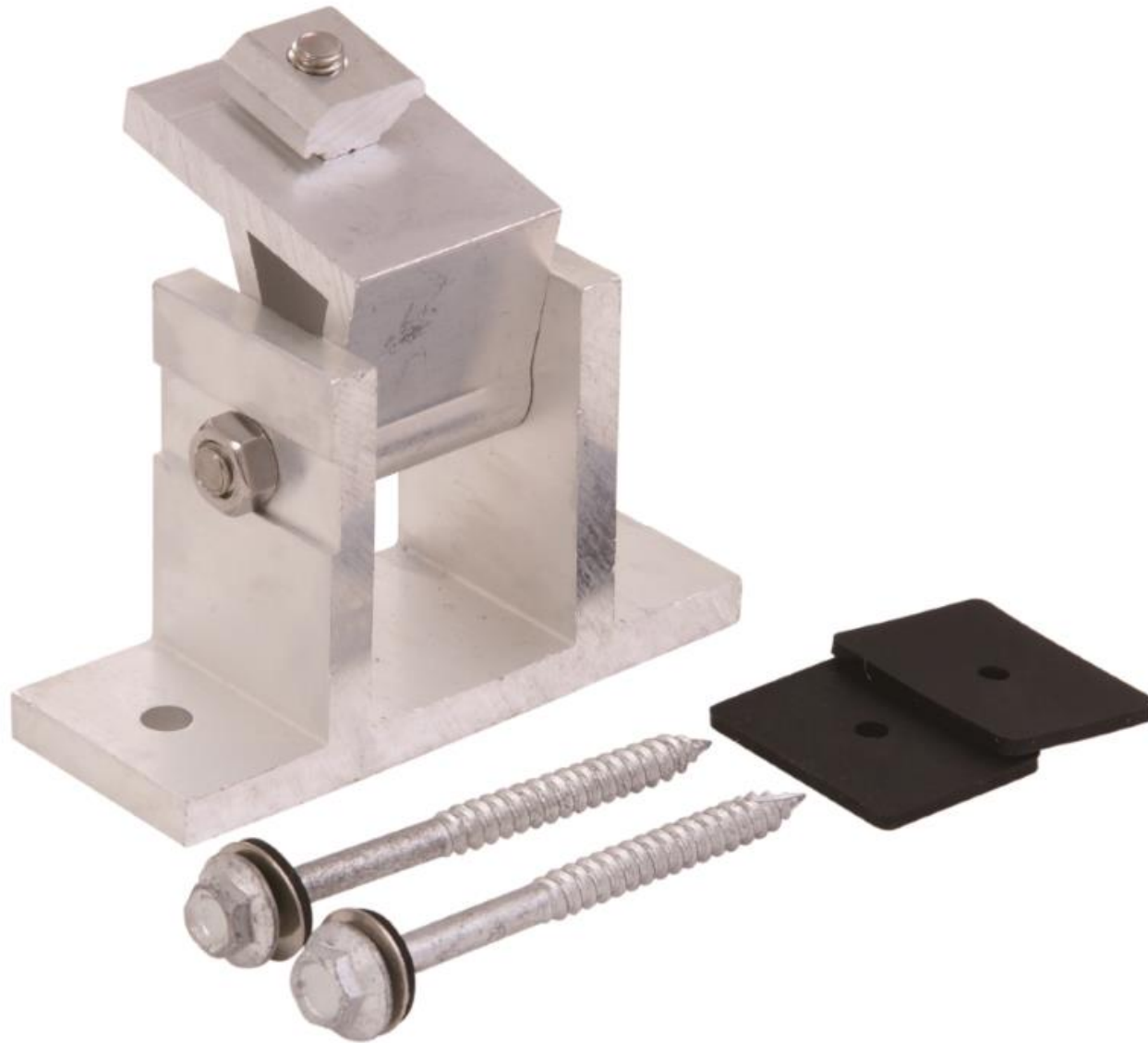


КРЕПЕЖНЫЕ ЭЛЕМЕНТЫ DELTA



БЕЗОПАСНАЯ УСТАНОВКА

Данное руководство содержит важную информацию, касающуюся электрических и механических установок и сведений о безопасности, которые вы должны знать перед началом инсталляции.

ПРЕДОСТЕРЕЖЕНИЯ

- Не производить работы при сильном ветре. Солнечные модули имеют высокую парусность.
- Не наступайте и не садитесь на стеклянную поверхность солнечного модуля. Стекло может сломаться, что может привести к телесным повреждениям. Модуль также может потерять работоспособность.
- Всегда используйте штатные комплектующие крепежных комплектов. Использование более слабых частей, например, слишком коротких винтов, опасно и может привести к падению солнечных модулей или кронштейнов.
- Не вносить изменения в конструкцию и не разрезать детали. Это опасно.
- Продукт должен устанавливаться и обслуживаться квалифицированным персоналом. Не допускайте несанкционированного доступа к солнечным модулям.

Содержание

Список крепежных элементов.....	4
Описание крепежных элементов	
L-образное крепление	5
Монтажный профиль.....	6
Регулируемый зажим 30-45 мм	7
Универсальный зажим 30-40 мм	8
Передняя стойка универсальная	9
Задняя стойка с регулируемым углом	10
Последовательность сборки	11
Разметка места перед установкой	
L-образных креплений	12
стоек с углом наклона	13
Установка рейлинга	14
Установка стыкового соединителя	14
Крепление элементов к рейлингу	15
Установка солнечных модулей	16

Список крепежных элементов

L-образное крепление

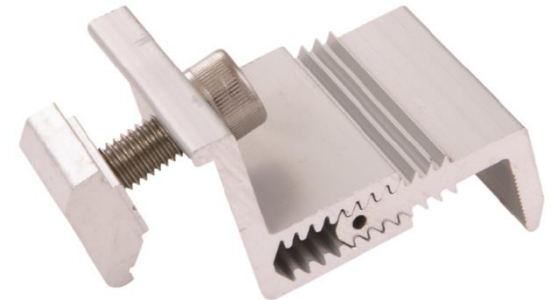


Материал: AL 6005-T5

Монтажный профиль



Регулируемый зажим
30-45 мм



Материал: AL 6005-T5

Универсальный зажим
30-40 мм



Материал: AL 6005-T5

Передняя стойка
универсальная



Материал: AL 6005-T5

Задняя стойка с
регулируемым углом



Материал: AL 6005-T5

L-образное крепление универсальное

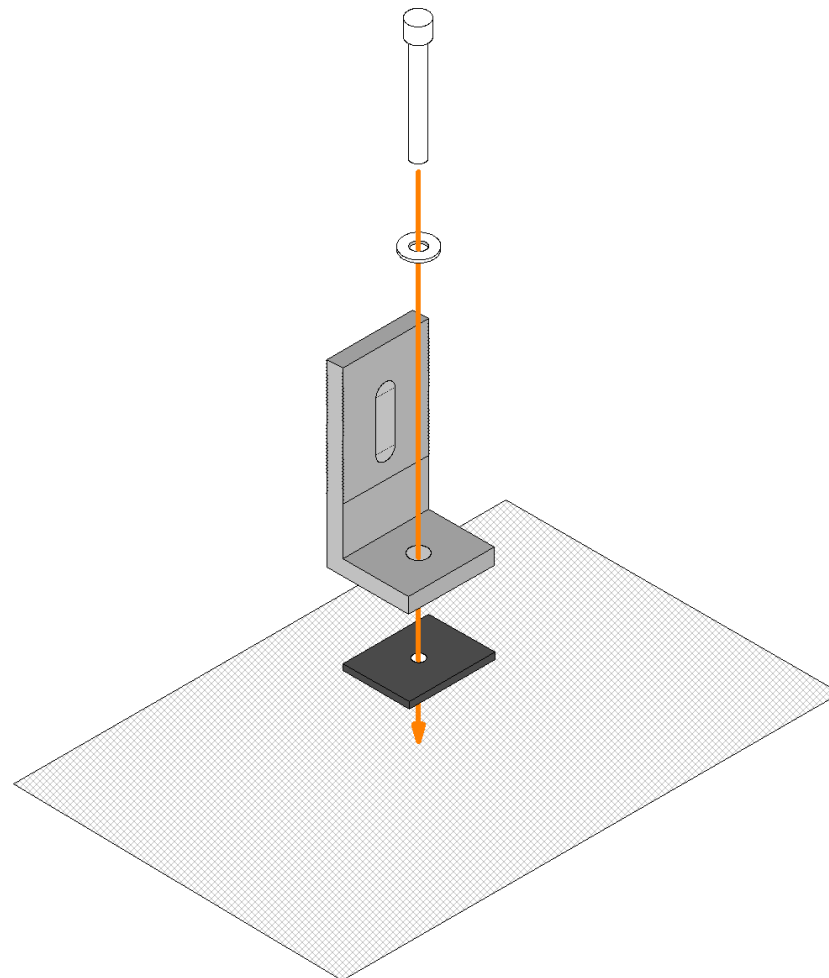
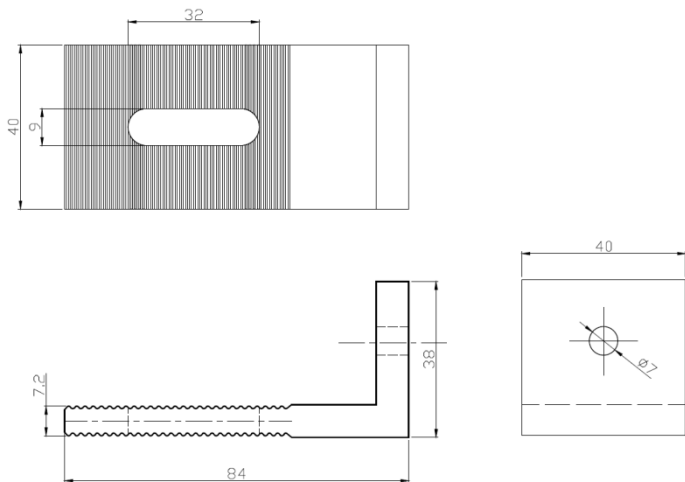
Назначение

Универсальное крепление монтажного профиля к крыше.

Внешний вид элемента



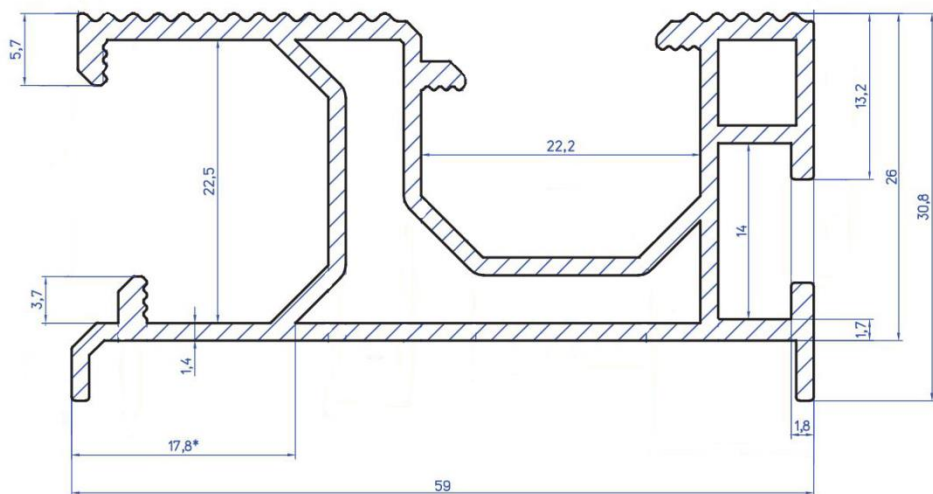
Чертёж



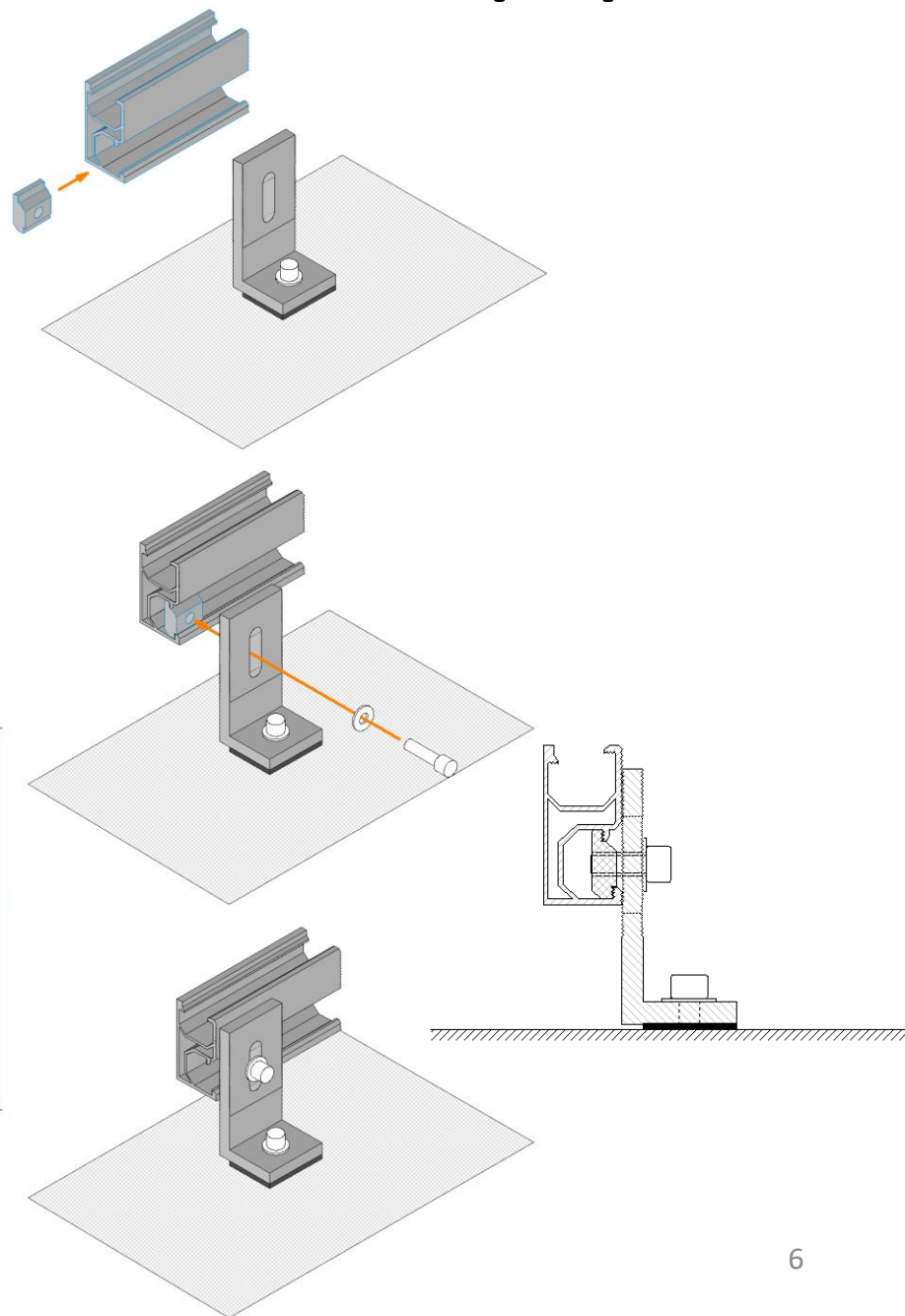
Назначение

Основной элемент конструкции.

Внешний вид элемента



1. Неуказанные толщины стенок 1,4мм.

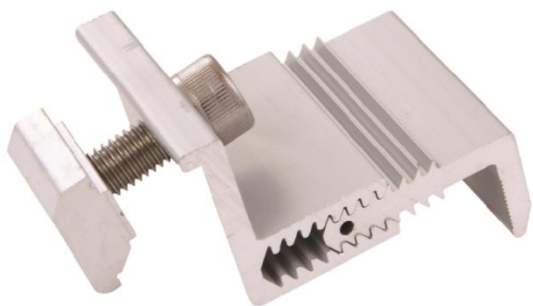


Регулируемый зажим 30-45 мм

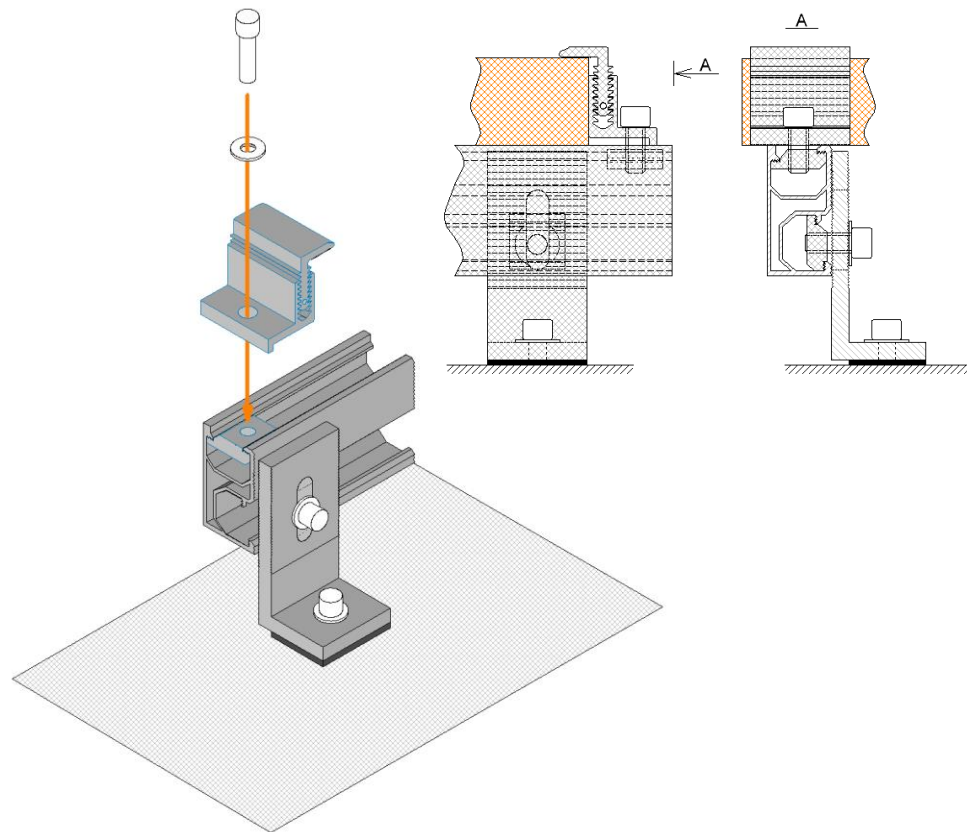
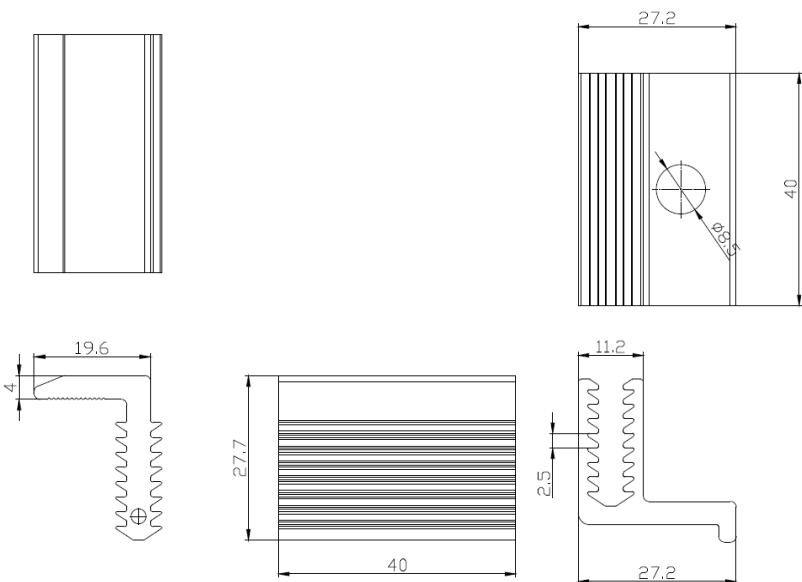
Назначение

Концевой зажим для крепления солнечного модуля к монтажному профилю.

Внешний вид элемента



Чертёж

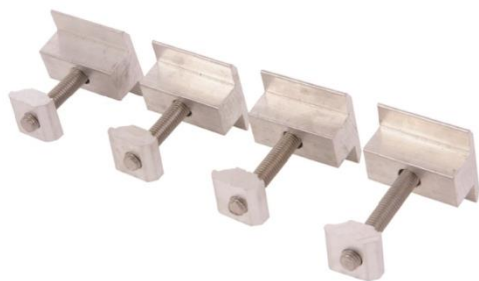


Универсальный зажим 30-40 мм

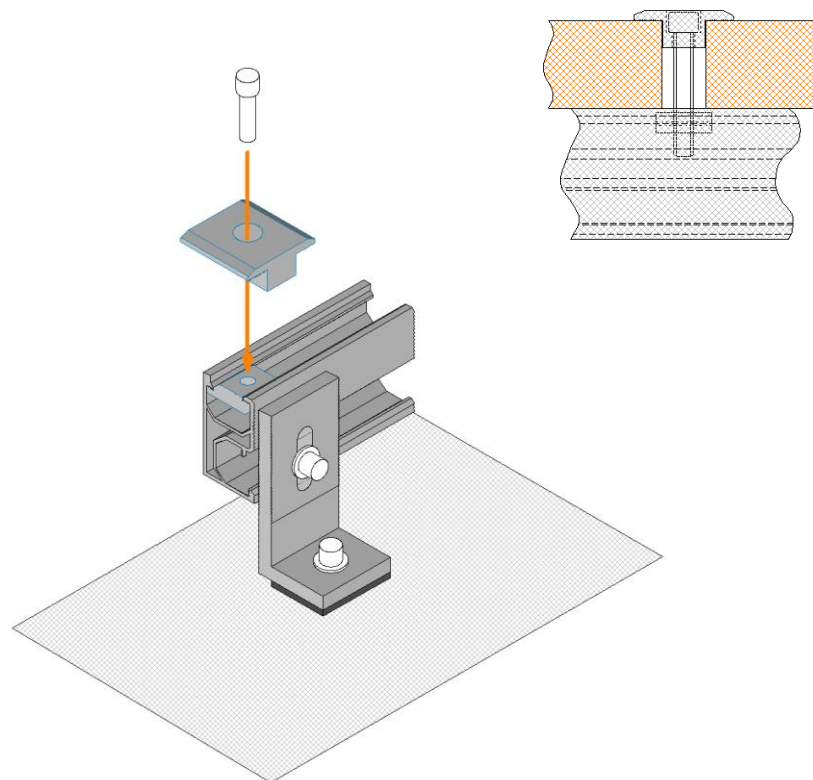
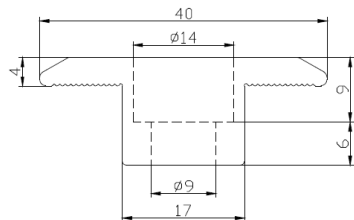
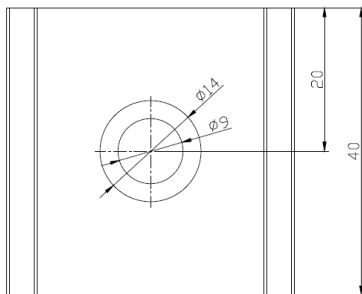
Назначение

Центральный зажим для крепления солнечных модулей к монтажному профилю.

Внешний вид элемента



Чертёж

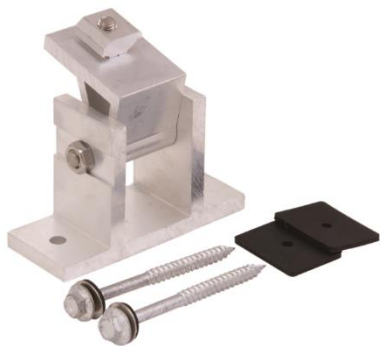


Передняя стойка универсальная

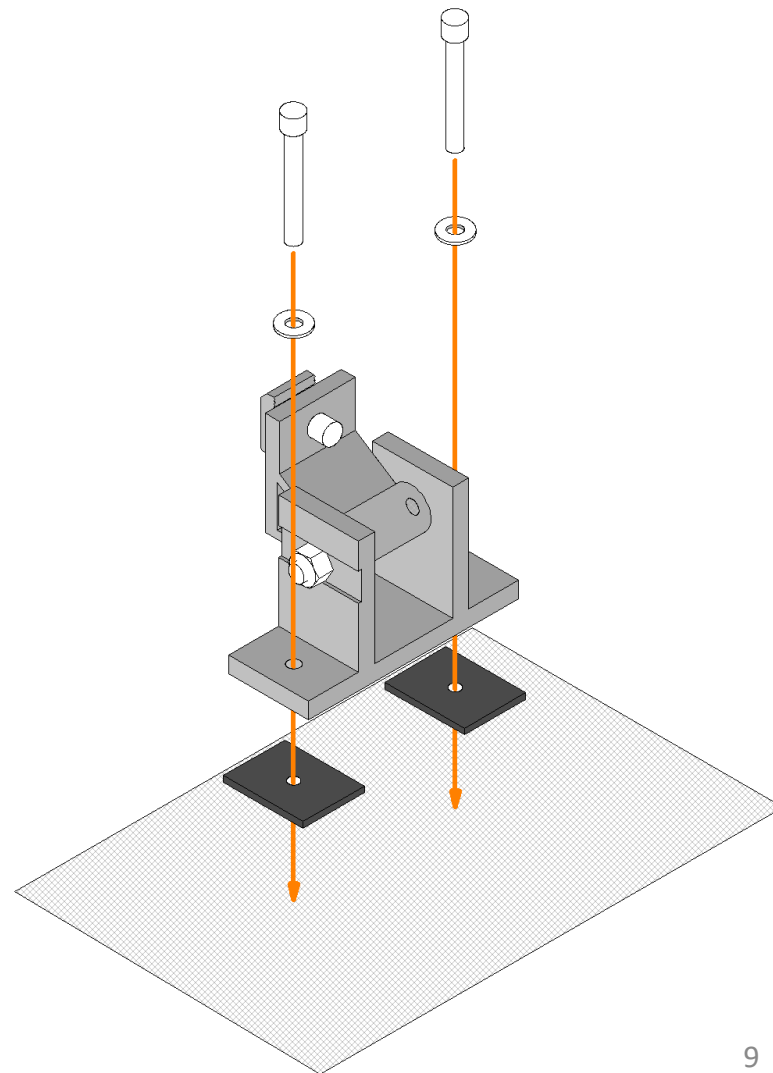
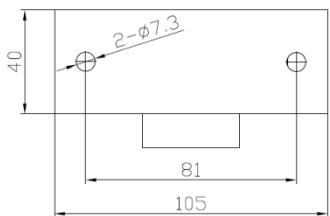
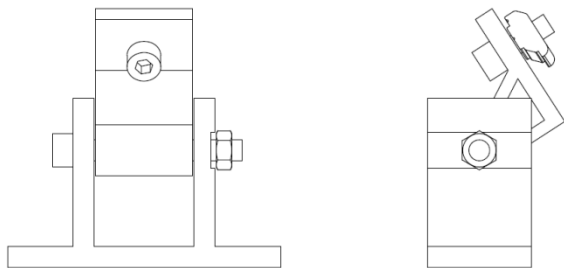
Назначение

Крепление монтажного профиля под углом к поверхности

Внешний вид элемента



Чертёж



Задняя стойка с регулируемым углом

Назначение

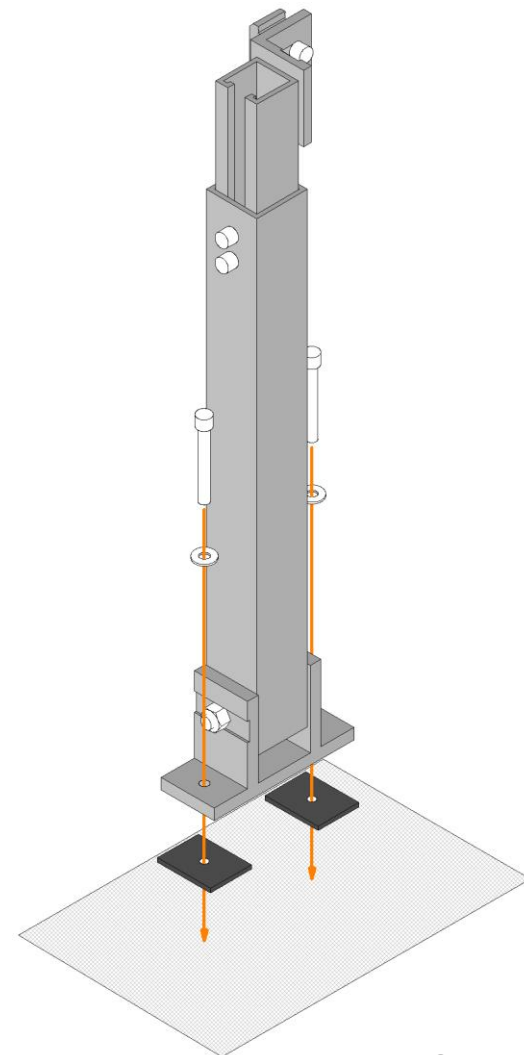
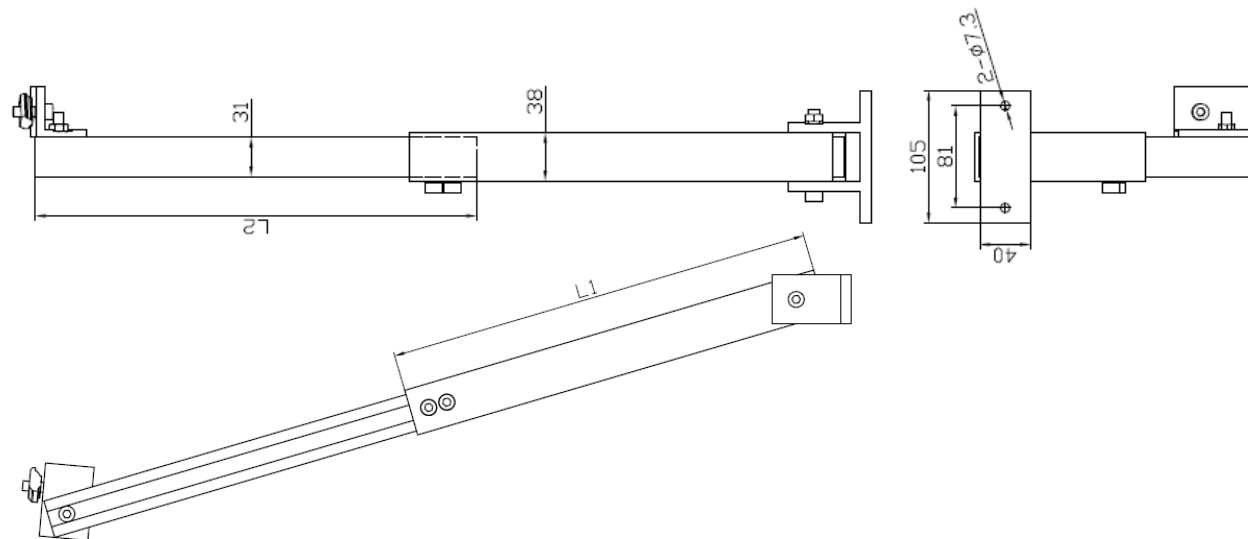
Крепление монтажного профиля под углом к поверхности.

Внешний вид элемента

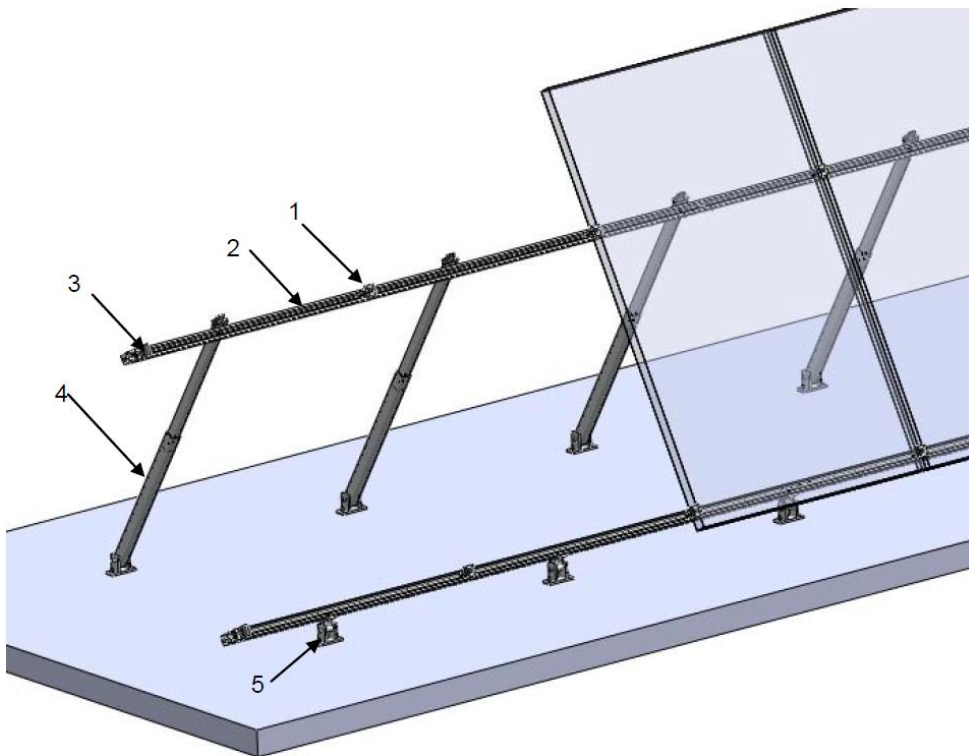


SPEC.	L1(mm)	L2(mm)
30-60 Degree	635	635

Чертёж



- А. Разметка места перед установкой креплений
- Б. Установка базовых кронштейнов (L-образные крепления или стойки)
- В. Установка монтажного профиля
- Г. Установка солнечных модулей с применением зажимов

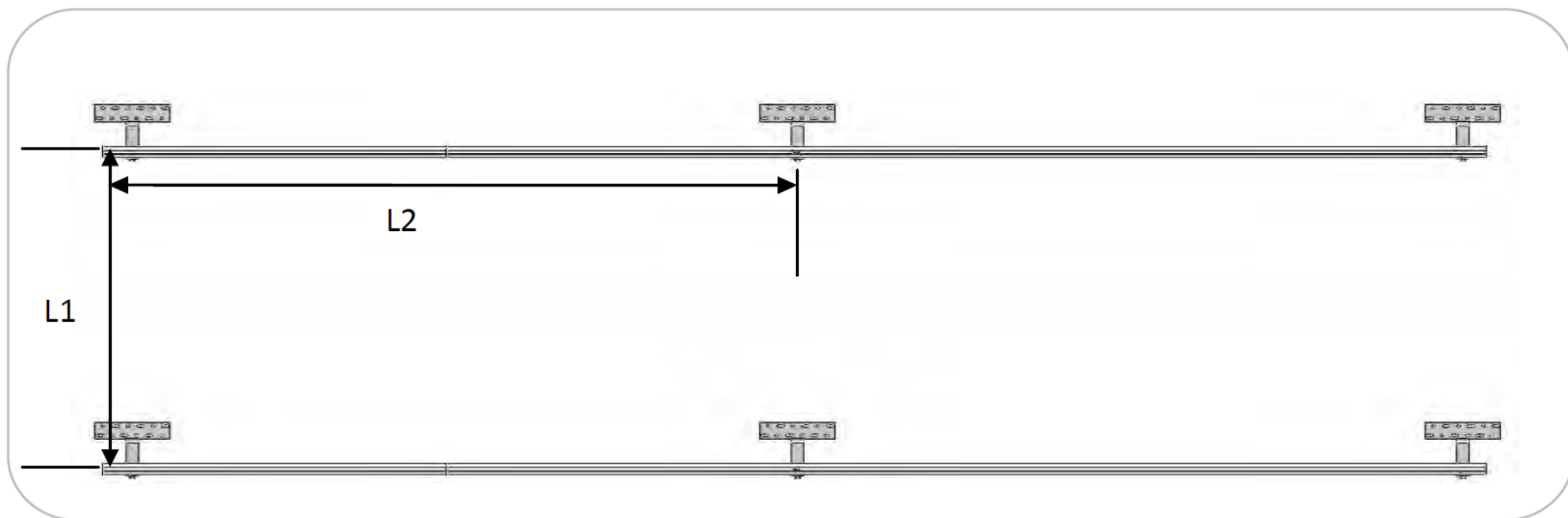


- 1 – универсальный зажим (серединный)
- 2 – монтажный профиль
- 3 – регулируемый зажим (концевой)
- 4 – задняя стойка с регулируемым углом
- 5 – передняя стойка универсальная

Разметка места перед установкой креплений

Для L-образных креплений

Определите расположение креплений на крыше, согласно дизайну.

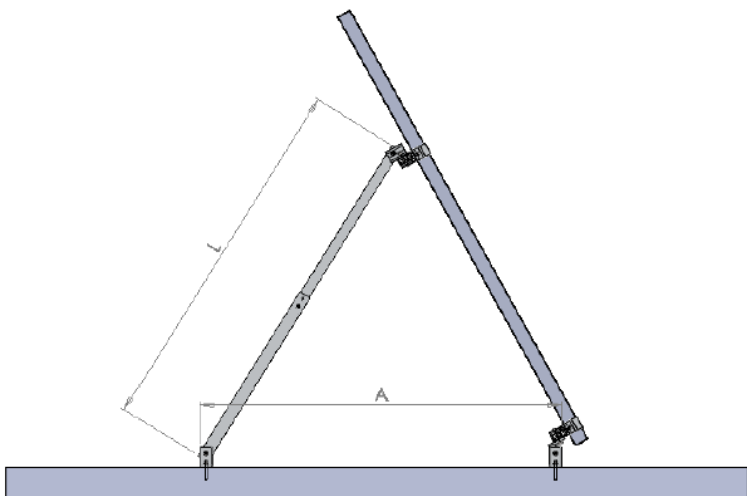


L1: Расстояние между монтажными профилями должно быть равно 60% от длины солнечного модуля.

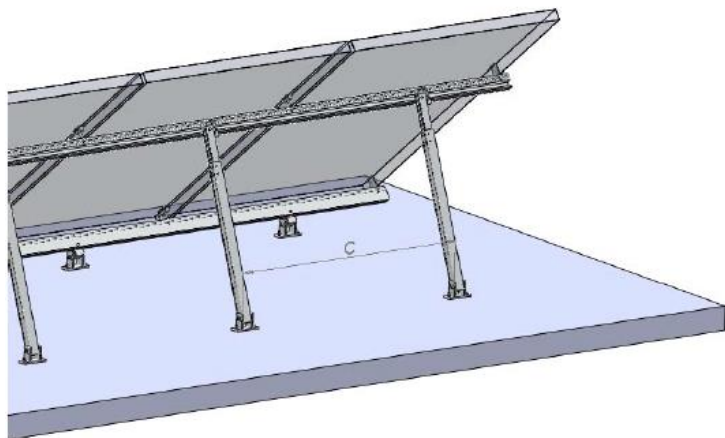
L2: Расстояние между L-образными креплениями не должно превышать 600 мм.

Разметка места перед установкой креплений

Для стоек с углом наклона



В соответствии с практическим углом наклона определите значения размеров А и L.



Определите количество и местоположение каждой стойки в соответствии с количеством устанавливаемых солнечных модулей, рассчитайте размер С исходя из линейных размеров модулей.

Установка монтажного профиля

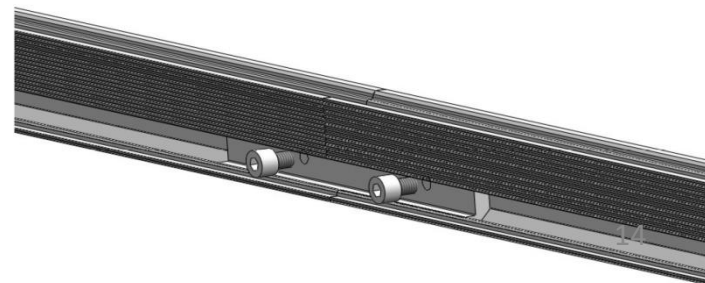
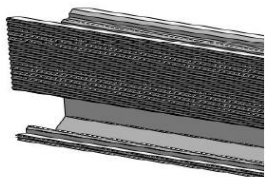
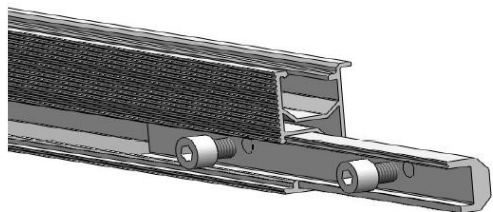
Если ваш комплект монтажных профилей состоит из профилей разной длины, всегда начинайте с самого короткого отрезка. Установите монтажный профиль для каждого ряда модулей, не затягивая крепления к L-образному крепежу, используя болт М8 х 25 мм под шестигранник, шайбы и стопорные шайбы (от 2 до 3 оборотов винта достаточно для предварительной установки).

Оптимальную настройку вертикального и горизонтального положения можно выполнить, воспользовавшись длинным отверстием в L-креплениях и неподвижным соединением зажимов с монтажным профилем.

Установка СТЫКОВОГО СОЕДИНИТЕЛЯ

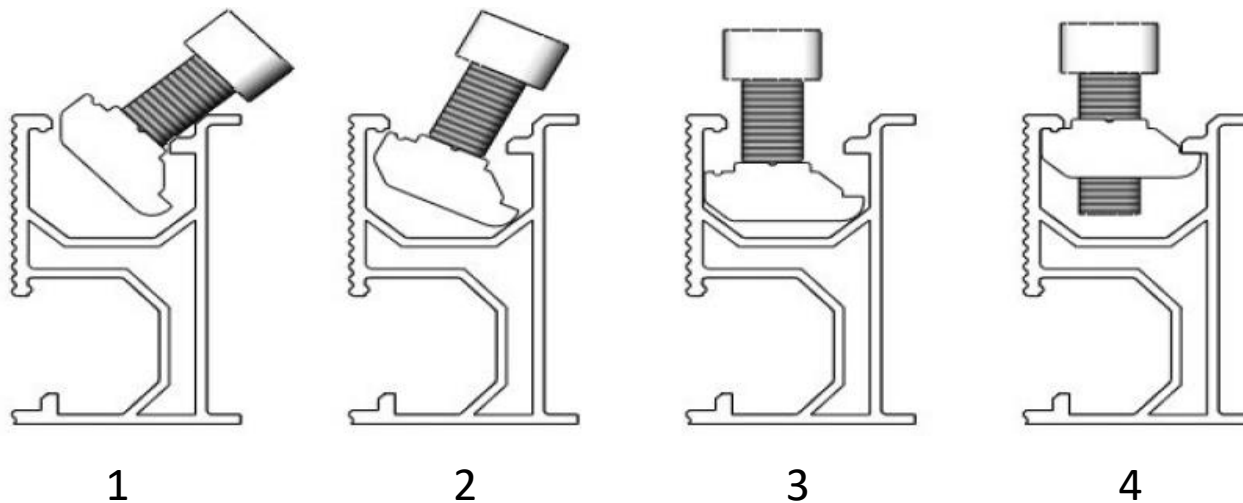
Для соединения несколько монтажных профилей вместе, раздвиньте предварительно закрепленные части в стороны на достаточное расстояние. Вставьте соединитель в одну из соединяемых частей профиля, закрепите первый болт М8 с помощью шестигранного ключа. Теперь сдвиньте следующий сегмент в соединение и затяните второй болт. Соединение завершено.

Рекомендуется использовать расширительный зазор в соединениях. Для этого оставьте зазор толщиной примерно с палец между отрезками профиля, а затем слегка затяните болт М8 шестигранником.



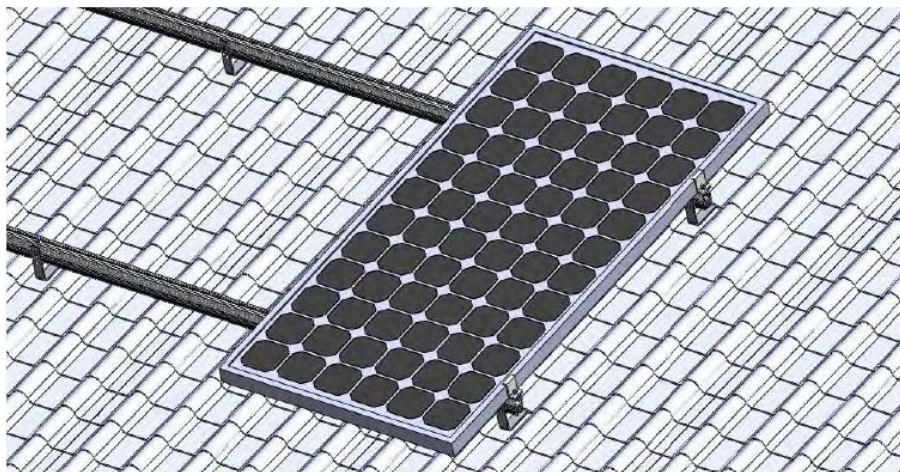
Крепление элементов к монтажному профилю

Ниже приведен один из способов крепления элементов

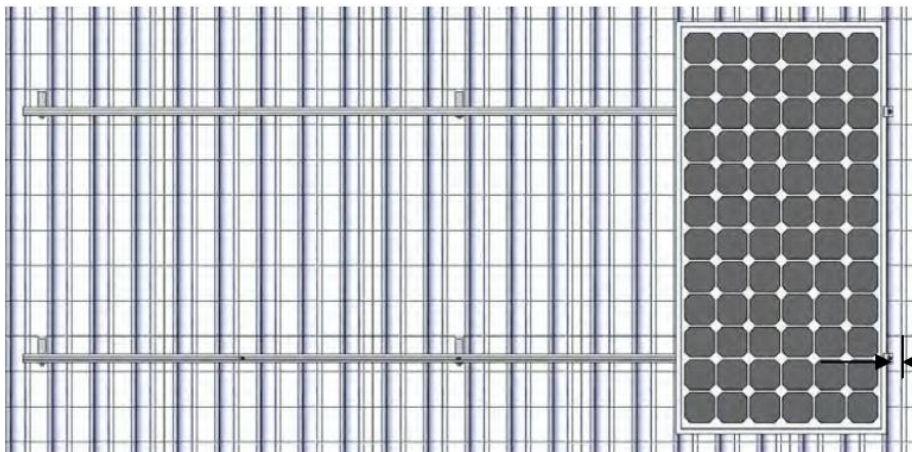


1. Наклонить крепление влево или вправо
2. Вставить крепление в крепежный отсек профиля
3. Выровнять расположение крепления
4. Затянуть болт крепления

Установка солнечных модулей

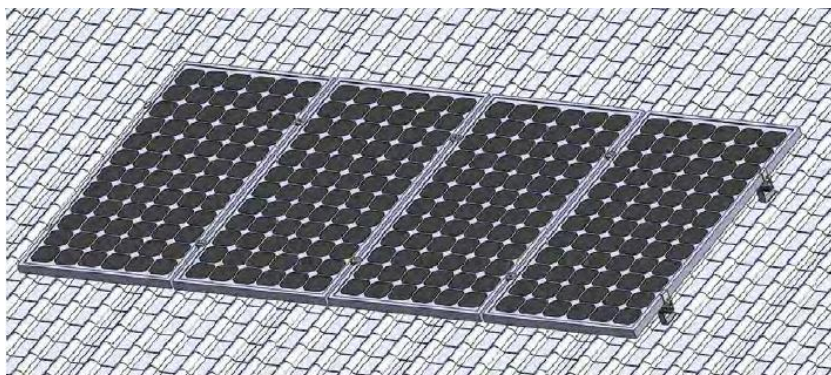
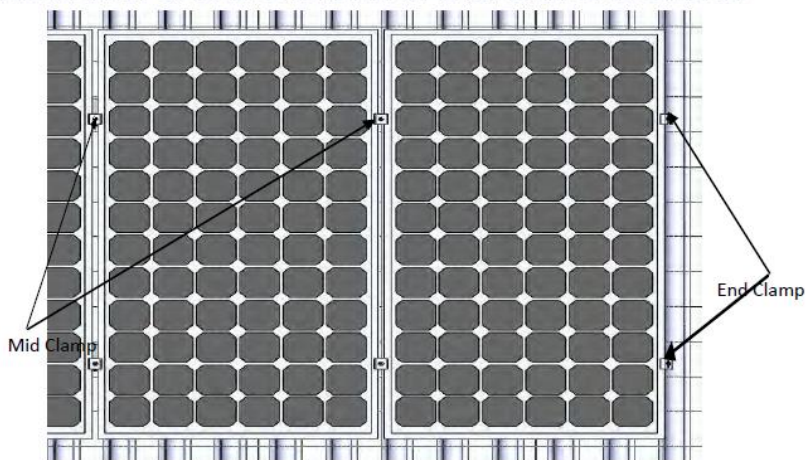
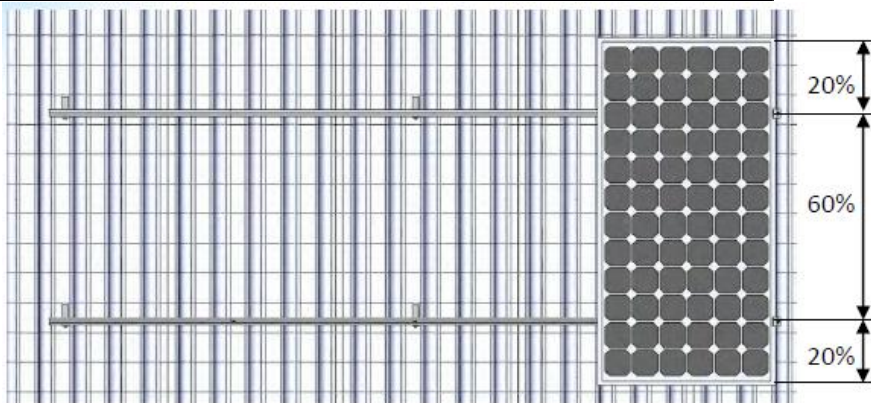


Разместите первый модуль нижнего ряда. Сдвиньте концевой зажим к модулю и закрепите его. Установите концевой центральный зажимы.



От места крепления концевого зажима до края монтажного профиля должно остаться 25-30 мм.

Установка солнечных модулей



Расположите следующий модуль рядом с установленным. Закрепите центральный зажим. Установите таким же образом остальные модули и зажимы.

Готово!