

PG2-100

Поилка 2-х шаровая с подогревом/100л

Паспорт

Smart  **farm**

Описание и назначение

Автономная шаровая поилка с подогревом (поилка), предназначена для круглогодичного уличного содержания крупного рогатого скота (КРС). Поилка оснащена отодвигаемыми шарами, которые закрывают поверхность воды от атмосферных осадков, грязи, пыли, насекомых и т.д.. Дополнительный внутренний изотермический слой и отодвигаемые шары позволяют сохранить температуру воды и защитить от замерзания при минусовых температурах. Нагрев воды обеспечивается нагревательным элементом с термостатом, поддерживающим постоянную температуру воды в зимний период. Поилка комплектуется поплавковым клапаном подачи воды, поддерживающий её постоянный уровень.

Поилки изготовлены из пищевого, химически стойкого, прочного полиэтилена, соответствуют необходимым сертификационным требованиям, действующим на территории РФ, не выделяют в окружающую среду токсичных веществ, устойчивы к ультрафиолетовому воздействию и не оказывают при непосредственном контакте вредного влияния на организм человека и животного.

Технические данные

Наименование показателя		Значение
Номинальный объем воды, л		100
Номинальное напряжение питания электронагревателей, В		220
Установленная мощность электроподогрева воды в поилке, Вт		300/500*
Установленная мощность греющего кабеля, Вт		25
Диапазон включения/выключения нагревателей, °С		15/25
Расход воды через поплавковый клапан при 6 бар, л/мин		80
Максимально допустимое давление в системе подачи воды, бар		6
Морозостойкость в области клапана, °С		-30
Поголовье	Молочный скот, голов	50
	Мясной скот, голов	100
Присоединительный размер внутренней резьбы магистрали, дюйм		3/4
Габаритные размеры	Длина, мм	1050
	Ширина, мм	650
	Высота, мм	575
Вес поилки, кг		47

*В стандартной комплектации установлен нагреватель (ТЭН) мощностью 300 Вт, при необходимости за дополнительную плату возможна установка более мощного ТЭН-а мощностью 500 Вт.

В связи со свойствами материала и технологией изготовления реальные линейные размеры и геометрические отклонения изделий могут изменяться в пределах $\pm 4\%$ от номинальных размеров.

Комплектность

Поз.	Наименование	Кол-во, шт
1	Ванна	1
2	Крышка ванны	1
3	Крышка поилки	1
4	Крышка люка	1
5	Пробка ванны	2
6	Анкер клиновой M10x50 A2	4
7	Винт 8x60 ISO 7380	6
8	Шайба M8 DIN 9021 A2	8
9	Саморез 4,8x16 DIN 7981 A2	2
10	Клапан 3/4", с звеном, большой поплавков	1
11	Нагреватель	1
12	Хомут нержавеющей	1
13	Штуцер клапана 3/4"	1
14	Винт M8x30 ISO	2
15	Шар	2

Производитель оставляет за собой право вносить изменения в состав комплектующих, конструкцию изделия без изменения эксплуатационных характеристик изделия. Технические изменения могут быть совершены без предварительного уведомления заказчика.

Меры безопасности

Обслуживанием поилок должны заниматься специалисты, прошедшие специальную подготовку и знающие особенности оборудования. Слесарям или электромонтерам по ремонту и обслуживанию электроустройств разрешается взаимодействовать с подобными устройствами лишь при условии, что они обладают достаточным уровнем знаний «Правил технической эксплуатации электроустановок потребителей» и «Правил техники безопасности при эксплуатации электроустановок потребителей», что подтверждено результатами квалификационной комиссии. Все другие специалисты могут работать с электрооборудованием только под наблюдением ответственных лиц.

Запрещается подавать электропитание на нагреватель (ТЭН) поилки, при отсутствии в ней воды или при ее уровне ниже 50 мм над поверхностью ТЭН-ов.

При обслуживании и ремонте поилок необходимо в начале отключить её от электропитания и после перекрыть подачу воды к ней.

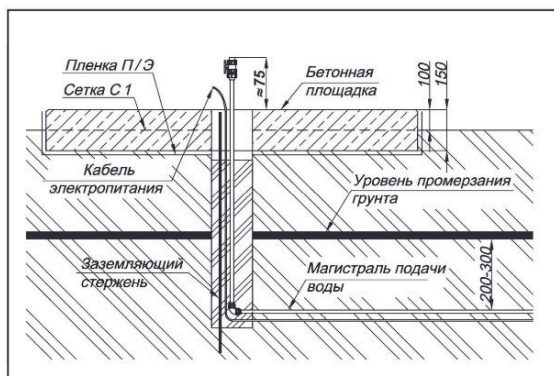
Монтаж и подготовка к работе

Предмонтажная подготовка.

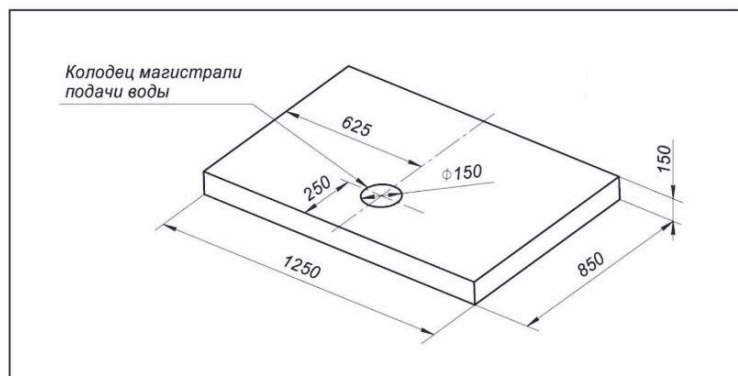
Перед установкой поилки необходимо проложить магистраль подвода воды из трубы ПНД или иного материала ниже уровня промерзания грунта (Глубина промерзания грунта для разных регионов определяется по СП 131.13330.2012 и СП 22.13330.2011. Магистраль должна быть зафиксирована.) вместе с кабелем электропитания рис.1 (Глубина прокладки кабеля, его тип согласно Правила устройства электроустановок Издание 7 Глава 2.3 Кабельные линии напряжением до 220 кВ. и СНиП 3.05.06-86). Сделать защитное заземление в соответствии с местными нормами устройства сетей заземления. Залить армированную бетоном площадку с колодцем диаметром не менее 150 мм как указано на рис.2. Габаритные размеры бетонной площадки носят рекомендательный характер.

Покупатель вправе изменить указанные размеры, обеспечив должные условия эксплуатации поилки.

Край магистрали с краном должен быть выше верхнего уровня бетонной площадки не менее чем на 75 мм, и при установке поилки данная высота подгоняется под размер подводящей системы клапана поилки.



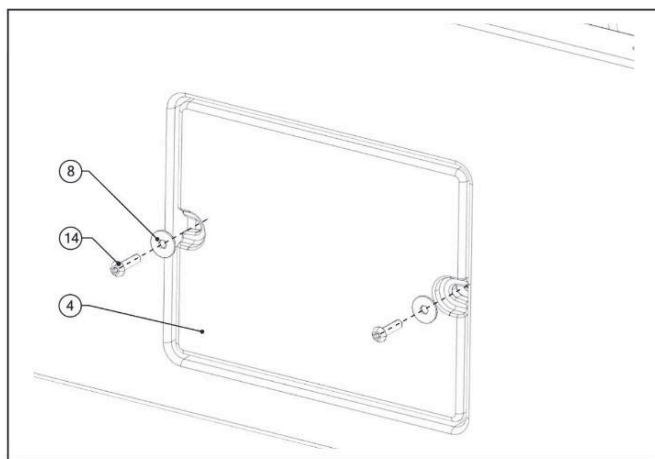
(Рис. 1)



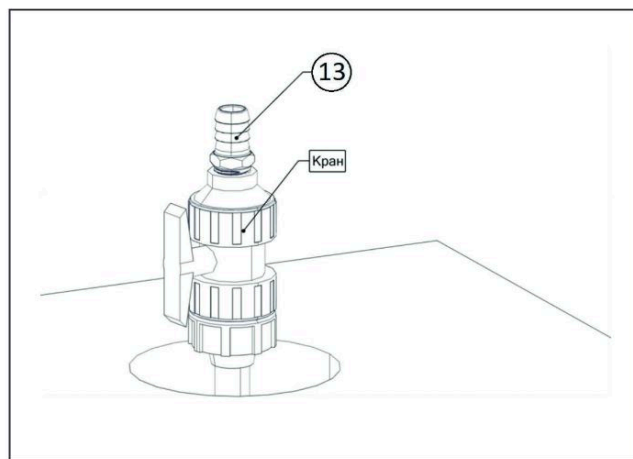
(Рис. 2)

Монтаж.

1. Откройте боковую крышку люка поз. 4, открутив винты поз.14 с шайбой поз 8.
2. Снимите с шланга клапана поилки штуцер поз. 13 и установите его в кран системы подачи воды рис. 3 (кран в комплект поставки не входит).

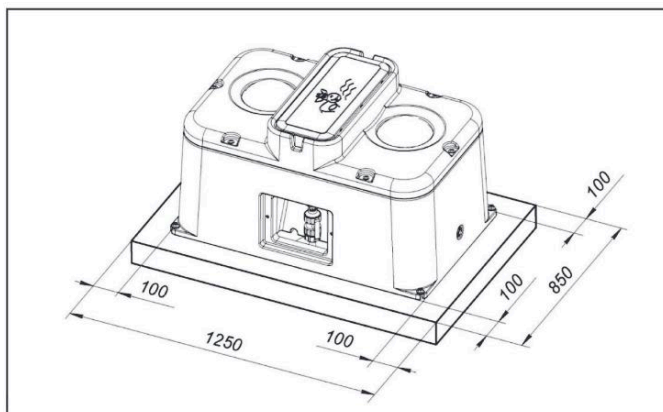


(Рис. 3)

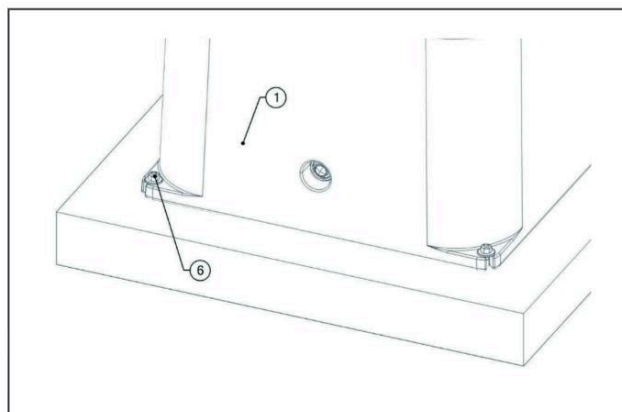


(Рис. 4)

4. Просверлите отверстия в бетонной площадке и закрепите ванну поилки поз.1 клиновыми анкерами поз.6, так как показано на рис. 6.



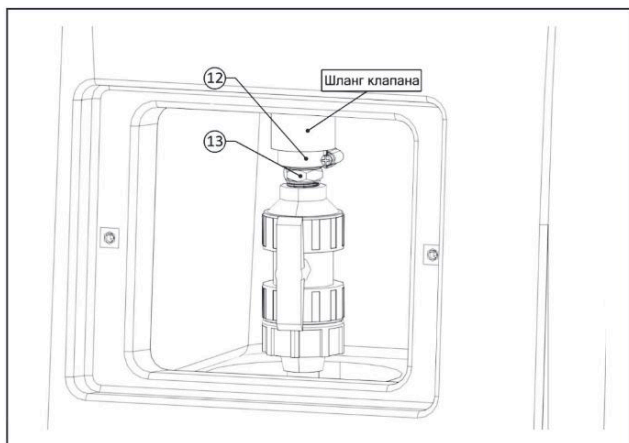
(Рис. 5)



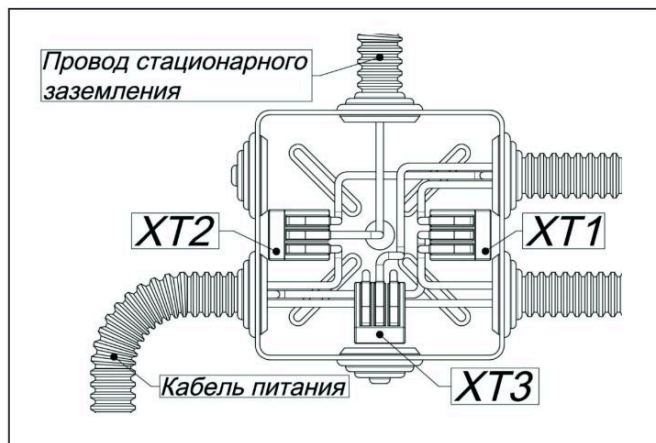
(Рис. 6)

5. При необходимости подгоните в размер резиновый шланг или трубу магистрали, наденьте на штуцер поз.13 шланг клапана, затяните хомут поз.12.

6. Проведите из колодца в распределительную коробку кабель питания поилки и кабель стационарного заземления рис. 8.

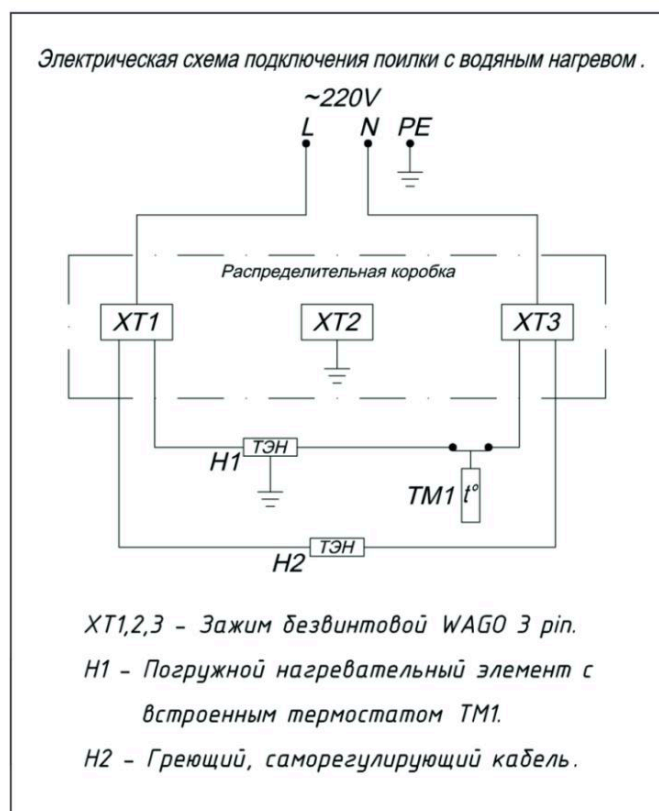


(Рис. 7)



(Рис. 8)

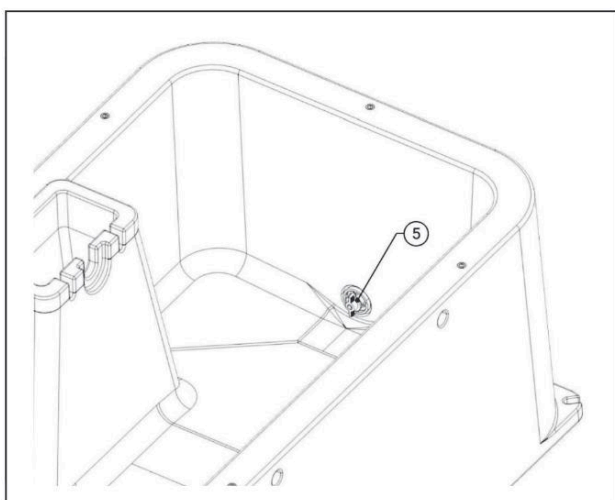
7. Подключите провода и кабели через клеммы согласно электрической схемы рис. 9, где ХТ 1- Клемма L (фазы); Н1 –ТЭН плоский нагреватель с встроенным термостатом поз. 10; Н2- кабель греющий, ХТ 2- Клемма РЕ (заземления); ХТ 3 - Клемма N (нуля). Провода ТЭН-а черный – фаза, белый – нуль, зеленый – земля. Каждая поилка должна иметь стационарное заземление и должна быть запитана от индивидуального автоматического выключателя и УЗО с номинальным дифференциальным током утечки до 30мА. Подключением поилки к электросети должен заниматься исключительно квалифицированный специалист!



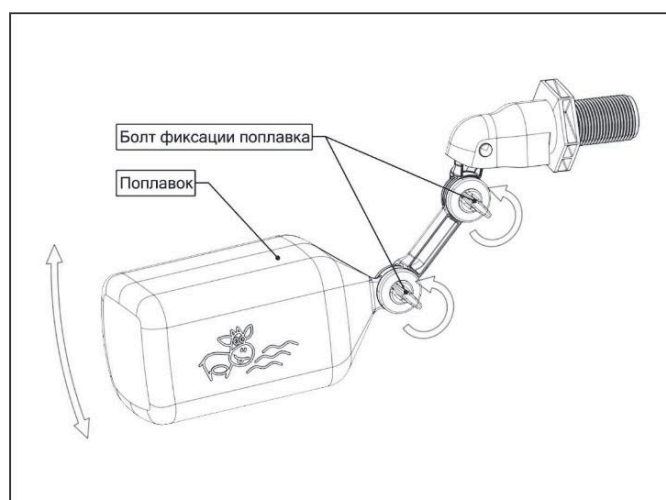
(Рис. 9)

8. Вскройте крышку ванны поз.2 и крышку поилки поз.3 открутив винты поз.7 смотри рис. 12, при необходимости разрежьте транспортировочную стяжку, отсоединив ТЭН от корпуса термостата (стационарный термостат устанавливается только на поилки с напряжением питания 24В, при напряжении питания 220 В термостат встроен в ТЭН).

9. Проверьте фиксацию двух пробок поз.5. Барашек пробки должен быть ориентирован внутрь ванны поилки так как показано на рис.10, но допускается и обратное расположение. После фиксации пробки резьбовая часть болта не должна выступать за пределы стенки поилки. На рис.10 не отображен клапан, ТЭН и шары поилки.



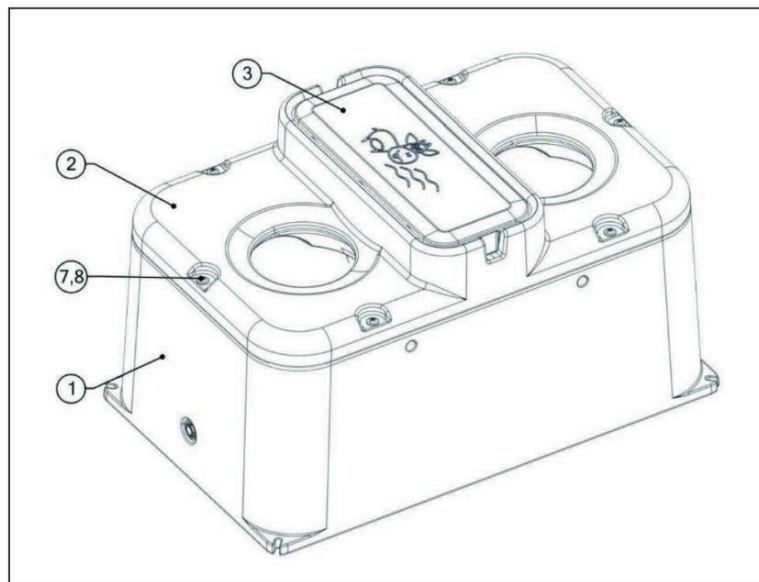
(Рис. 10)



(Рис. 11)

10. Выставьте поплавков клапана на необходимую высоту, ослабив болт фиксации поплавка, как показано на рис.11. Установите крышку ванны поз.2 на ванну поз.1, прикрутив ее винтами поз. 7 с шайбами поз.8 так как показано на рис. 12.

11. Откройте кран подачи воды и установите крышку люка поз.4 и крышку поилки поз.3 на свои места.



(Рис. 12)

Правила эксплуатации

Вода в поилку должна поступать в обязательном порядке через фильтры грубой и тонкой очистки, чтобы предотвратить загрязнение клапана, его преждевременный выход из строя и поение МРС, КРС и домашних животных грязной водой.

Допускается подключать ТЭН-ы к электросети только при подключенной и исправной магистрали подачи воды и наличии воды в поилке, уровень которой не должен быть ниже 50 мм над поверхностью ТЭН-ов. Перед сливом воды ТЭН-ы необходимо отключить, иначе ТЭН-ы перегорят.

Необходимо регулярно мыть ванну, не реже одного раза в неделю, с целью удаления накопившейся грязи и предотвращения неправильной работы поилки.

Требуется проводить периодический осмотр поилки с целью выявления различных неисправностей.

Возможные неисправности и методы их устранения

№	Наименование неисправности	Вероятная причина	Способ устранения
1	Переполнение и перелив воды из поилки	Не отрегулирован поплавковый клапан	Отрегулируйте поплавковый клапан
2		В клапан попала грязь	Разберите и промойте детали поплавкового клапана
3	Течь воды из под корпуса термостата	Контргайки корпуса термостата закручены не до конца	Затяните контргайки корпуса термостата*
4	Заледенел поплавок	Слишком большой уровень воды	Отогрейте поплавок теплой водой и снизьте уровень воды в поилке
5	Шары примерзли к крышкам	Слишком высокий уровень воды	Обильно полейте шары теплой водой, чтобы они разморозились, снизьте уровень воды в поилке
6	Нет подачи воды через клапан	Засорился клапан	Разберите и промойте детали поплавкового клапана
7		Засорился фильтр грубой очистки	Очистите фильтр грубой очистки
8		Нарушена целостность магистрали подачи воды	Восстановите целостность магистрали
9		Низкое давление в магистрали	Проверьте работоспособность насоса
10		Замерзла магистраль ниже бетонного основания	Отогрейте магистраль
11		Замерзла магистраль выше бетонного основания	Отогрейте магистраль и замените ленточный нагреватель
12	Вода перегревается	Вышел из строя термостат	Замените термостат*
13	Вода не нагревается	Вышел из строя термостат	Замените термостат*
14		Вышел из строя ТЭН	Замените ТЭН-ы
15		Нарушено соединение в клеммах	Замените клеммы соединения кабелей и проводов
16		Нет подачи электроэнергии	Проверьте автоматический выключатель и УЗО

*Данные пункты распространяются на поилки укомплектованных индивидуальными термостатами, при их отсутствии замените ТЭН.

Транспортировка и хранение

Поилки могут транспортироваться всеми видами транспорта в соответствии с правилами перевозки грузов, действующими для данного вида транспорта.

Необходимо исключить воздействие огня и нагревательных приборов на поилку.

Поилки должны храниться в закрытом помещении с естественной вентиляцией или под навесами в горизонтальном положении. Допускается штабелирование поилок не более 3 шт.

Поилка поставляется упакованной в стретч пленку.

Гарантия изготовителя

Гарантийный срок на поилки со всеми комплектующими кроме корпуса, крышек и шаров при их наличии составляет 1 год со дня ввода в эксплуатацию. Исчисление гарантийного срока начинается с даты ввода в эксплуатацию, но не позднее 1 месяца с даты приобретения. На корпус, крышки и шары при их наличии предоставляется платная гарантийная замена в течение 4 лет с учетом амортизации после первого года эксплуатации.

При возникновении гарантийного случая в первый год эксплуатации для замены корпуса, крышек, шаров при их наличии или иных комплектующих потребуются предоставить оригиналы счетов или накладные, акт ввода в эксплуатацию, фото/видео материалы, подтверждающие наступление гарантийного случая, после чего комиссия гарантийного отдела примет решение о удовлетворении по гарантийному обращению. При возникновении гарантийного случая во второй год эксплуатации и последующие, но не более 5 лет с ввода в эксплуатацию, необходимо также предоставить оригиналы счетов, накладные, акт ввода в эксплуатацию, фото/видео материалы, подтверждающие наступление гарантийного случая и в случае удовлетворительного решения по замене оплатить 20% во второй год, 30% в третий год, 40% в четвертый год и 50% в пятый год от действующей стоимости той части или частей, которые подлежат замене.

Гарантия прекращает свое действие при нарушении потребителем правил монтажа, эксплуатации, а также правил хранения и транспортирования.

Ни при каких обстоятельствах компания производитель и его контрагенты не будут нести юридическую ответственность и не будут признавать за собой какие-либо обязательства в связи с любым ущербом, возникшим в результате установки или использования поилки с нарушением правил монтажа, эксплуатации, а также правил хранения и транспортирования.

Гарантия не распространяется на случаи, при которых элементы поилки были сильно повреждены или выведены из строя животным (например, съедены, надкусаны или изгрызаны любые элементы поилки, проткнут рогом корпус поилки или иной элемент и прочее).

При использовании поилки не по назначению, изменении комплектации или самостоятельной доработки без согласования с изготовителем, действия непреодолимой силы (пожар, удар молнии, ураган и т.д.) гарантия не распространяется.

Официальный поставщик : ООО"ОЛЛИ-МС"
Москва Староватутинский проезд д12. стр2
Тел.: +7 (495) 514 80 16
mail@olli-ms.ru
smart-farm.ru

Производитель не несет ответственность за возможные опечатки различного характера, возникшие при печати.